

## Colonne de douche avec thermostat de douche sans douchette - Laiton brossé (Or 23cts)

IMO

34 460 979



S'adapte aux gammes suivantes : IMO, LULU, TARA, LISSÉ, VAIA, META

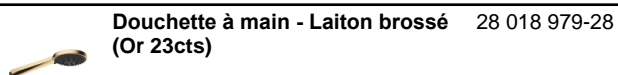
- saillie douche fixe 453 mm
- douche de tête : jet pluie
- Ø de pomme de douche arrosoir 300 mm
- pomme de douche arrosoir avec système anti-calcaire
- débit maxi. de la pomme de douche arrosoir 14 l/min
- Fonction à partir de: 10 l/min
- inverseur rotatif avec régulateur de débit et fonction d'arrêt
- rosaces coulissantes Ø 70 mm
- hauteur de robinetterie jusqu'à la pomme de douche arrosoir 1009 mm
- hauteur de robinetterie jusqu'au bord supérieur de l'arc 1150 mm
- calibre de percement 150 mm ± 13 mm
- flexible de douche métallique 1750 mm avec protection anti-torsion intégrée
- raccord 1/2"
- barre de douche avec curseur
- diamètre de tube 23,5 mm
- avec fonction anti-gouttes

Cet article ne comprend pas de douchette à main !

Avec sécurité anti-retour.

	Laiton brossé (Or 23cts)	34 460 979-28
	Chrome	34 460 979-00
	Platine brossé	34 460 979-06
	Platine	34 460 979-08
	Dark Chrome	34 460 979-19
	Dark Chrome	34 460 979-19 0010
	Or clair	34 460 979-26
	Or clair brossé	34 460 979-27
	Noir mat	34 460 979-33
	Bronze brossé	34 460 979-42
	Champagne brossé (Or 22cts)	34 460 979-46
	Champagne (Or 22cts)	34 460 979-47
	Chrome brossé	34 460 979-93
	Dark Platinum brossé	34 460 979-99

### Accessoires requis



### Accessoires requis



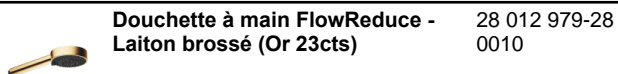
### Accessoires requis



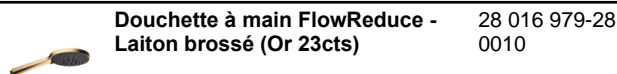
### Accessoires requis



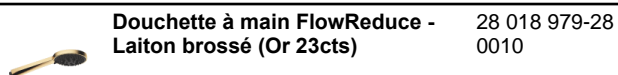
### Accessoires requis



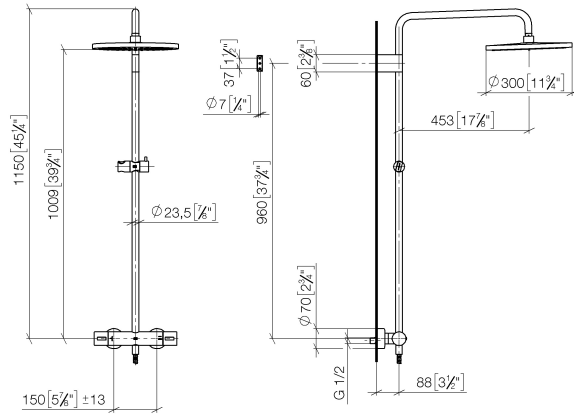
### Accessoires requis



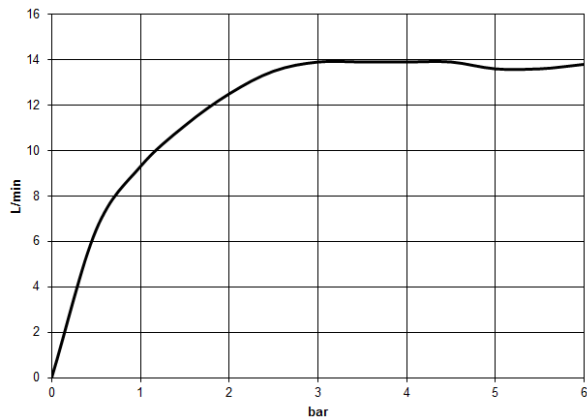
### Accessoires requis



34 460 979  
mm [inches]  
1:10



**Diagramme de débit**

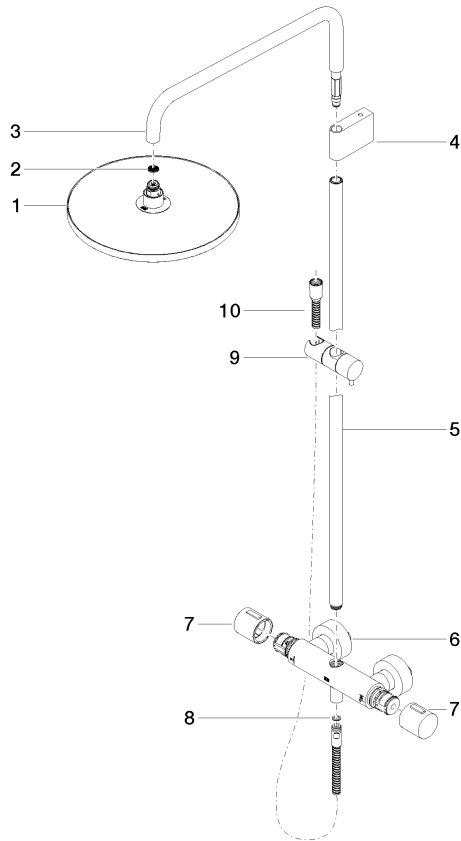


**Certificats**

DVGW\_DW- 6509DN0123. Belgaqua\_21-032- 27\_5. WRAS\_2204013. LGA\_38736.

34 460 979

Les pièces pour les  
autres finitions  
peuvent être  
trouvées ici : Chrome



### Liste des pièces de rechange

N°	Article Numéro	Désignation	Fréquence de montage	Délai de livraison
1	04 12 05 091 00-28	douche	1	20
2	09 23 01 039 90	tamis	1	2
3	90 28 22 348 00-28	tuyau	1	20
4	90 17 11 150 00-28	patte de fixation	1	20
5	90 28 22 349 00-28	tuyau	1	20
6	04 17 01 250 00-28	raccord	1	20
7	90 17 33 015 00-28	poignée	2	20
8	90 14 20 026 00 90	joint	1	2
9	12 570 970-28	Coulisse - Laiton brossé (Or 23cts)	1	20
10	28 322 970-28	Flexible métallique de douche 1/2" x 3/8" x 1750 mm - Laiton brossé (Or 23cts)	1	20